

※ 直流无刷电机驱动器 ※

MLBL4830 (E) 使用手册
(V1.1)

西安铭朗电子科技有限责任公司

(2021-03-11)

目 录

一. 概述.....	3
1. 型号说明.....	3
2. 适用范围.....	3
3. 使用条件.....	3
二. 功能技术指标.....	4
1. 主要功能.....	4
2. 工作模式配置表.....	4
3. 技术参数.....	4
三. 端口说明.....	6
1. 接口定义.....	6
2. 接口说明.....	7
3. 串口连接.....	9
4. 安装尺寸(单位: mm).....	9
四. 操作说明.....	10
1. 初始化设置.....	10
1.1 驱动器出厂时的默认参数如下.....	10
1.2 参数设置.....	10
2. 速度控制模式.....	11
2.1 数字指令 (RS232、CAN) 速度控制模式 (SMOD0).....	11
2.2 PWM 速度控制模式 (SMOD2).....	11
2.3 CLK 脉冲速度控制模式 (SMOD3).....	11
2.4 单端模拟信号速度控制模式 (SMOD5).....	11
3. 放大器控制模式.....	12
3.1 数字指令 (RS232、CAN) 放大器控制模式 (SMOD768).....	12
3.2 PWM 放大器控制模式 (SMOD770).....	12
3.3 单端模拟信号放大器控制模式 (SMOD773).....	12
五. 故障保护与复位.....	14

1. 故障保护依据	14
2. 故障信息列表	14

一. 概述

1. 型号说明

MLBL4830

ML----- 公司代码

BL-----无刷电机

48----- 电源电压+20~71V

30----- 最大连续输出电流 30A

2. 适用范围

- 适合驱动 DC+20~71V 直流无刷电机；
- 最大连续电流 30A，最大峰值电流 60A；
- 功率 1400W 以内，过载能力达 2800W；

3. 使用条件

(1) 电源：

- 电源输入范围：+20~71V 直流电源；
- 能提供连续电流 2 倍的瞬间电流过载能力；

(2) 反馈元件：

- 霍尔位置传感器；

(3) 使用环境：

- 温度：0~70℃（以驱动器壳体表面温度为准）；
- 湿度：85%RH 以下；
- 无防水要求；
- 无腐蚀性气体。

二. 功能技术指标

1. 主要功能

- 工作模式：速度模式、放大器模式；
- 反馈元件：霍尔位置传感器；
- 控制端口：RS232, CAN, CLK (频率), PWM, 0~5V 模拟电压；
- 可以通过 CAN 总线组网控制；
- 内部驱动电路和控制电路隔离；
- 外部制动控制；
- 外部启停控制；
- 过流保护；
- 过压、欠压保护。

2. 工作模式配置表

工作模式	控制指令	
速度模式	RS232	CAN
	CLK 频率输入	PWM
	模拟电压	
放大器模式	RS232	CAN
	模拟电压	PWM

3. 技术参数

参 数	标 号	参 数 值	单 位
电源电压	U	20~71	VDC
最大连续电流	I_c	30	A
最大峰值电流	I_{max}	60	A
PWM 开关频率	f_{PWM}	25	kHz
数字信号 电平标准	BRAKE, CLK DIR, ENA, FAULT	高电平: 3.3~5 低电平: 0~0.3	V
模拟信号输入	输入阻抗	50	K Ω
	单端输入	0~5	V
PWM 控制	频段	100~500	Hz
	占空比范围	$0\% \leq \text{占空比} \leq 100\%$	

步进脉冲最高频率	f_{\max}	200	KHz
通讯端口速率	RS232	9600 (19200)	bps
	CAN2.0B	500 (1000,250,125,100,50,20)	Kbps
可控速度范围		1~80000 (一对磁极)	Rpm
欠压保护	V_u	20	VDC
过压保护	V_o	71	VDC
工作温度	MLBL4830	-10 ~ +70	℃
	MLBL4830E	-40 ~ +85	
储存温度	MLBL4830	-40 ~ +85	℃
	MLBL4830E	-55 ~ +125	

三. 端口说明

1. 接口定义

(1) 电源和绕组

引脚	信号	说明
1	VDD+	驱动器电源
2	VSS-	驱动器电源地
3	HU	电机 U 相
4	HV	电机 V 相
5	HW	电机 W 相

(2) RS232

引脚序号定义	信号	引脚	引脚	信号
	RS232 发送端 Tx	1	2	RS232 地 GND
	RS232 接收端 Rx	3	4	RS232 地 GND

(3) CAN

引脚序号定义	信号	引脚	引脚	信号
	CAN 总线 H	1	2	RES1 (内部 120Ω 电阻)
	CAN 总线 L	3	4	RES2 (内部 120Ω 电阻)
	CAN 总线地	5	6	CAN 总线地

(4) 霍尔反馈

引脚序号定义	信号	信号方向	引脚	引脚	信号	信号方向
	霍尔反馈 U 相	输入	1	2	霍尔电源+5Vout	输出
	霍尔反馈 V 相	输入	3	4	霍尔电源地 GND	输入
	霍尔反馈 W 相	输入	5	6	霍尔电源地 GND	输入

(5) 控制信号

引脚序号定义	信号	信号方向	引脚	引脚	信号	信号方向
	+5Vout	输出	1	2	模拟电压 AIN	输入
	使能 EN	输入	3	4	模拟电压 GND	输入
	步进脉冲/脉宽 CLK/PWM	输入	5	6	故障保护 FAULT	输出
	方向 DIR	输入	7	8	霍尔输出 CLKOUT	输出
	急停 BRAKE	输入	9	10	控制信号地 GND	输入

2. 接口说明

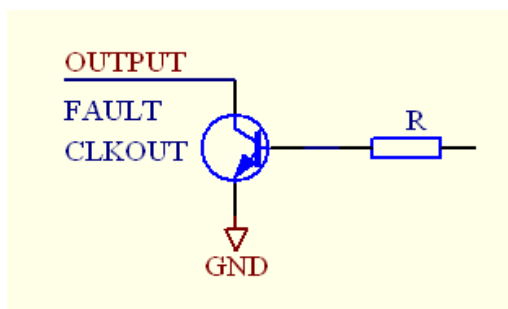
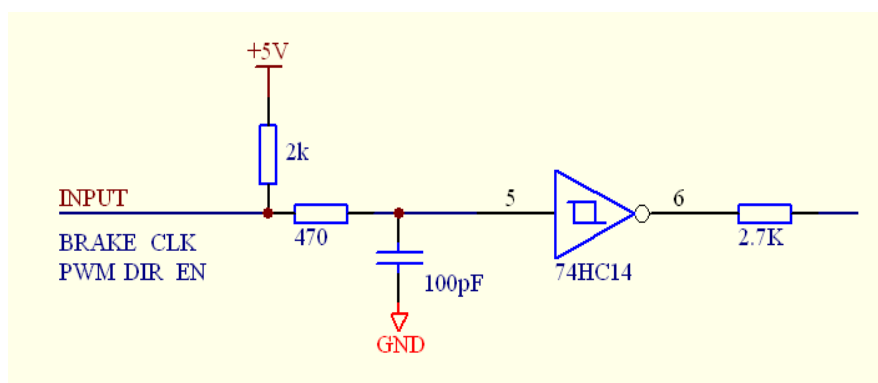
(1) TX, RX, GND, GND: RS232 接口, 实现指令控制, 以及参数设置、运行状态调测等;

(2) CAN-H, CAN-L, RES1, RES2: GND, GND: CAN 接口, 实现指令控制, 以及参数设置、运行状态调测等;

RES1, RES2 分别是驱动器内部提供的 120Ω 终端电阻的两端。组网时, 用户可以选择网络中的任意一个驱动器, 把 CAN-H 和 CAN-L 分别和 RES1、RES2 短接, 即可保证总线上具备 120 欧姆阻抗。

(3) ENA, CLK, PWM, DIR, BRAKE, CLKOUT, FAULT, AIN, GND: 外部控制信号输入接口。

接口电路如下:



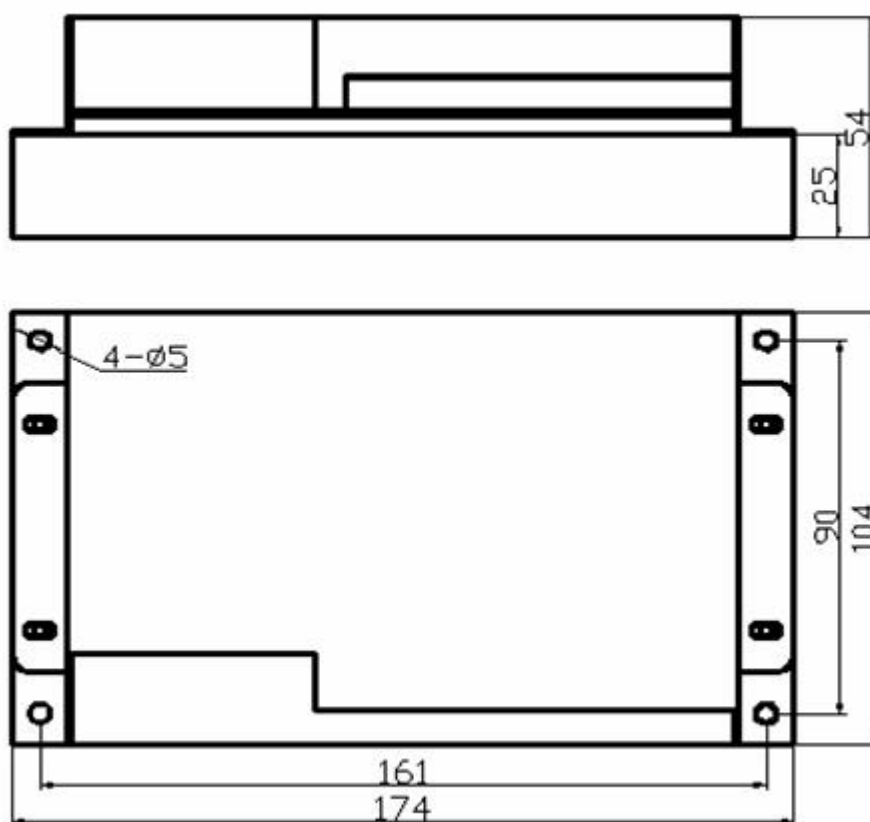
- ENA 信号为外部使能控制，在任何模式下都有效。EN 高电平时，驱动器加载电机。当 EN 低电平时，驱动器释放电机，电机处于无力矩状态。此信号在悬空时为高电平状态，这时驱动器向电机加载。
- CLK, PWM 是脉冲频率、PWM 信号共用端口，通过 RS232 串口或 CAN 接口设置信号属性。用户根据需要，可以选择下列其中一种控制组合：
 - (1) PWM 脉宽信号，可以实现速度、转矩和放大器模式控制；0%~50%对应于 0~+Vmax (Tmax)；50%~100%对应于 0~-Vmax (Tmax)。
 - (2) CLK 频率信号，可以实现速度控制；0~10kHz 对应于 0~Vmax (Tmax)，通过 DIR 信号换向。
- DIR 是方向信号，高电平控制电机正转，低电平控制电机反转。悬空时为高电平状态。
- BRAKE 是急停信号，当置为低电平时，驱动器将迅速制动电机。置为高电平时，取消急停状态。此信号在任何模式下均有效。
- AIN, GND: 0~5V 模拟信号输入端；0~5V 对应于 0~Vmax (Tmax)，通过 DIR 信号换向。
- FAULT 是驱动器输出的出错信号。当系统产生保护时，输出低电平；正常状态时，输出高电平。
- CLKOUT: 是电机转速的输出信号。输出频率等于霍尔信号的 W 相信号频率。

3. 串口连接

公司提供专用电缆，DB9 插头符合标准定义，可同计算机串口相连。线缆标识定义：

驱动器标号	颜色	DB9 引脚号
TX	红	2
RX	蓝	3
GND	黄（或黑）	5

4. 安装尺寸(单位: mm)



四. 操作说明

1. 初始化设置

1.1 驱动器出厂时的默认参数如下

指令参数	说明
ENA	内部使能有效
SMOD0	速控模式, 信号源数字指令
BAUD9600	RS-232 串口波特率 9600bps
CAN	波特率 500Kbps
SPC20000	最大峰值电流 60A
SCC10000	最大连续电流 30A
A50	加速度 50
P100	比例系数 100
I20	积分系数 20
D0	微分系数 0
Ip100	电流比例系数 100
Ii10	电流积分系数 10
Id0	电流微分系数 0
SSP5000	最高速度 5000RPM
SMV0	PWM 速控模式的最小速度 0RPM
SMAV200	死区电压 200mV
SPT5	设置延迟保护时间 5ms

1.2 参数设置

用户需要根据所选的电机、编码器及负载情况重新设置参数并存储。设置方法如下:

- 通过本公司提供的《伺服运控管理系统》软件进行设置, 在相应栏目输入参数, 分别点击“设置”和“保存至 EEPROM”两个按钮, 即可存储;
- 根据通讯协议, 用户通过数字指令 (RS232 或 CAN) 分别进行设置, 最后通过指令“ESA”保存至 EEPROM。
- 注意: 参数设置后, 驱动器只是暂存参数, 必须保存至 EEPROM, 才能永久生效。

2. 速度控制模式

2.1 数字指令 (RS232、CAN) 速度控制模式 (SMOD0)

(1) 指令: V + 参数

如: V1000 启动速控模式, 电机开始以设定的速度运动。

(2) 相关指令: A (加速度)

2.2 PWM 速度控制模式 (SMOD2)

(1) PWM 信号规范:

频率范围: 100-500Hz;

占空比范围: $0\% \leq \text{占空比} \leq 100\%$ 。

(2) 工作原理

当占空比=50%, $V = 0$; 占空比<50%, 电机反转; 占空比>50%, 电机正转。

计算公式: $V = SSP \times (\text{占空比} \times 100 - 50) \div 50$

(3) 相关指令: SMV (最小速度)

为了保证 PWM 占空比=50%时, 电机速度绝对为零, 可用 SMV 指令设置最小速度。

2.3 CLK 脉冲速度控制模式 (SMOD3)

(1) 脉冲输入频率范围: 0~10KHz

(2) 相关指令:

- 设置最大速度: SSP + 参数

(3) 工作原理

- 脉冲频率 0~10KHz, 对应于电机的最高转速

(4) 通过 DIR 信号控制方向。

2.4 单端模拟信号速度控制模式 (SMOD5)

(1) AIN 电压输入范围: 0~+5V;

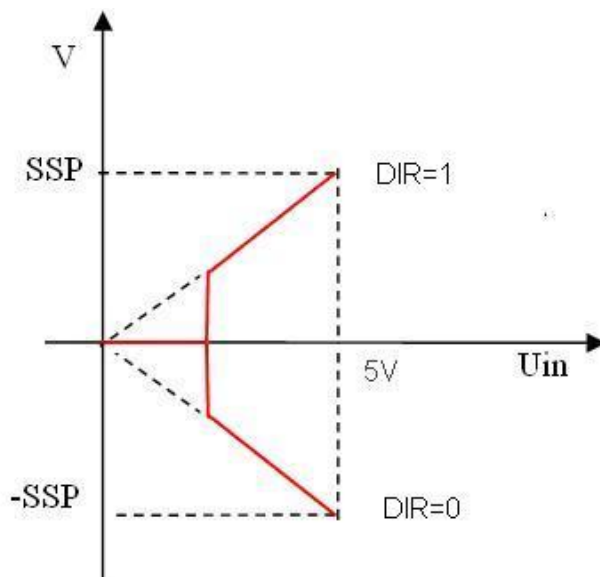
(2) 相关指令: SSP (最大速度), SMAV (死区电压)

- 最大速度: SSP + 参数

例如, SSP5000。电机允许速度范围: -5000~5000 RPM。

- 死区电压: SMAV + 参数

例如：SMAV200。当输入信号电压范围在 -200mV 到 200mV 时，驱动器对电机不加载；模拟电压控制速度的特性曲线如图：



注：死区电压值如果设置过低，可能在低速区电机转速不稳定。

3 放大器控制模式

3.1 数字指令 (RS232、CAN) 放大器控制模式 (SMOD768)

相关命令：AM + 参数

如：AM20，则驱动器输出电压： $V_{out} = \text{电源电压} \times 20 \div 100$ ；

AM-20，则驱动器输出电压： $V_{out} = \text{电源电压} \times (-20) \div 100$ ；

3.2 PWM 放大器控制模式 (SMOD770)

(1) PWM 信号规范：

频率范围：100-500Hz；

占空比范围： $0\% \leq \text{占空比} \leq 100\%$ 。

(2) 工作原理：

占空比=50%，输出电压=0；占空比<50%，电机被施加反向电压；占空比>50%，电机被施加正向电压。

计算公式 $V_{out} = \text{电源电压} \times (\text{占空比} \times 100 - 50) \div 50$

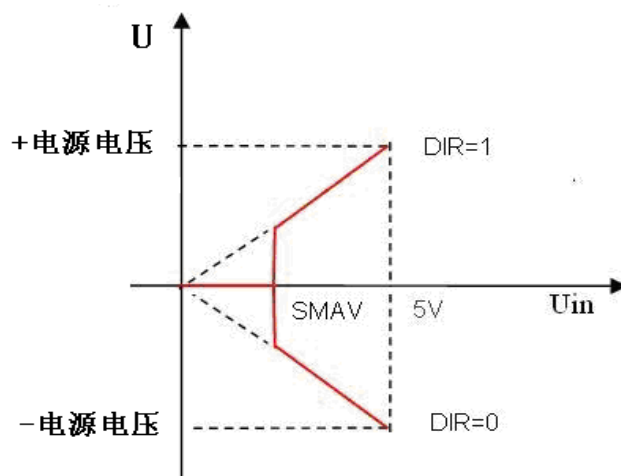
3.3 单端模拟信号放大器控制模式 (SMOD773)

(1) AIN 输入电压范围：0V~+5V；

(2) 相关指令：

• 死区电压: SMAV + 参数

例如: SMAV200。当输入信号电压范围在 -200mV 到 200mV 时, 输出电压为零; 模拟电压控制输出电压的特性曲线如图:



输出电压计算公式为

$$V_{out} = \text{电源电压} \times V_{in} \div 5V;$$

五. 故障保护与复位

1. 故障保护依据

(1) 过流保护

当电流大于峰值电流，将产生过流保护。

(2) 过载保护

当电流持续大于连续电流的时间超过保护延迟时间，将产生过载保护。

(3) 过压、欠压保护

当电源电压低于 20V 时系统将产生欠压保护；

当电源电压高于 71V 系统将产生过压保护；

2. 故障信息列表

保护类别	关断 PWM 输出	FAULT 输出
过流保护	是	是
过载保护	是	是
欠压保护	是	是
过压保护	是	是
EEPROM 出错保护	是	是

注：故障状态被锁定后，驱动器将停止功率输出；使用 DIS 指令或者外部使能置低，可以清除所有故障标志。